



ГОСУДАРСТВЕННЫЙ СТАНДАРТ
СОЮЗА ССР

БЕТОНЫ

УЛЬТРАЗВУКОВОЙ МЕТОД ОПРЕДЕЛЕНИЯ
МОРОЗОСТОЙКОСТИ

ГОСТ 26134—84

Издание официальное



ИЗДАТЕЛЬСТВО СТАНДАРТОВ
Москва

БЗ 8-98
1610 =

БЕТОНЫУльтразвуковой метод определения
морозостойкостиConcretes. Ultrasonic method of frost resistance
determination**ГОСТ****26134—84**

ОКП 57 4500

Дата введения 01.07.85

Настоящий стандарт распространяется на тяжелые и легкие бетоны и устанавливает ультразвуковой метод определения их морозостойкости.

(Измененная редакция, Изм. № 1).

1. ОБЩИЕ ПОЛОЖЕНИЯ

1.1. Морозостойкость бетона контролируют по результатам измерения времени распространения ультразвука в образцах в процессе их попеременного замораживания и оттаивания.

1.2. Морозостойкость бетона определяют по критическому числу циклов замораживания и оттаивания, начиная с которого происходит резкое увеличение времени распространения ультразвука в контролируемом образце, соответствующее началу интенсивного разрушения материала.

1.3. Марку бетона по морозостойкости определяют сравнением полученного значения критического числа циклов замораживания и оттаивания с установленным в стандарте его контрольным значением.

1.4. Морозостойкость бетона по настоящему стандарту допускается определять при удовлетворительных результатах сопоставительных испытаний бетона по настоящему стандарту и ГОСТ 10060, проводимых в соответствии с приложением 1.

(Измененная редакция, Изм. № 1).

Надание официальное

Перепечатка воспрещена

© Издательство стандартов, 1984

© Издательство стандартов, 1994

Переиздание с изменениями

2. АППАРАТУРА

2.1. Морозостойкость бетона ультразвуковым методом определяют при помощи специальных стендов или приборов, предназначенных для измерения времени распространения ультразвука в бетоне и оснащенных дополнительным оборудованием.

Технические характеристики рекомендуемых специальных стендов и ультразвуковых приборов приведены в приложении 2.

Требования к дополнительному оборудованию приведены в приложении 3.

2.2. Аппаратура для определения морозостойкости должна соответствовать требованиям ГОСТ 17624, обеспечивать цифровую индикацию результатов измерения с дискретностью не более 1,0 мкс и щелевой способ акустического контакта между контролируемым образцом и пьезоэлектрическими преобразователями при толщине слоя контактной среды не более 5 мм. В качестве контактной среды применяют питьевую воду по ГОСТ 2874 температурой $(18 \pm 2)^\circ\text{C}$.

(Измененная редакция, Изм. № 1).

2.3. Расположение точек ввода ультразвуковых колебаний в зависимости от размеров образцов должно соответствовать приведенным на схеме.

3. ПОДГОТОВКА К ИСПЫТАНИЮ

3.1. Отбор проб, изготовление и маркировку образцов бетона производят в соответствии с ГОСТ 10180.

3.2. Изготавливают три образца по каждому контролируемому составу бетона.

Размеры образцов, режимы их хранения и водонасыщения должны удовлетворять требованиям ГОСТ 10060.

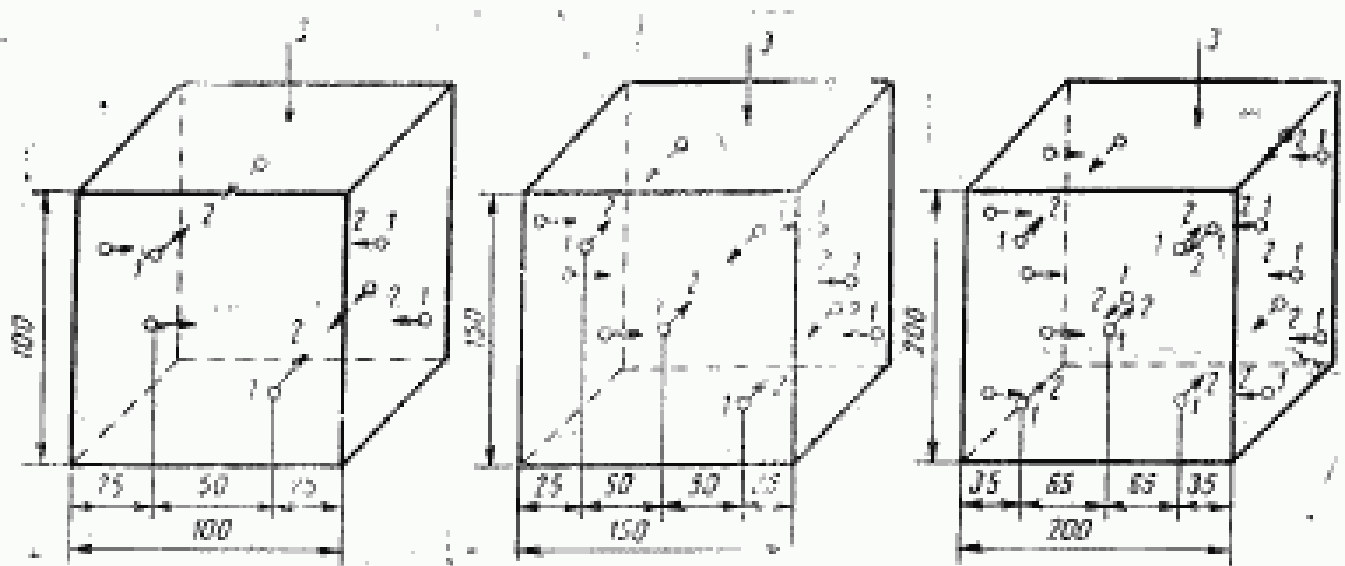
(Измененная редакция, Изм. № 1).

3.3. Воду следует дегазировать путем отстаивания не менее 48 ч.

4. ПРОВЕДЕНИЕ ИСПЫТАНИЯ И ОБРАБОТКА РЕЗУЛЬТАТОВ

4.1. Образец помещают в испытательную ванну, наполненную водой, и определяют время распространения в нем ультразвука поочередно по всем каналам измерения способом сквозного прозвучивания. Направление прозвучивания должно быть перпендикулярно к направлению укладки бетонной смеси.

Схема расположения точек ввода ультразвуковых колебаний



1 — точка ввода ультразвуковых колебаний; 2 — направление прозвучивания; 3 — направление укладки бетонной смеси

4.2. Суммарное время распространения ультразвука t в образце определяют по формуле

$$t = \sum_{i=1}^n t_i, \quad (1)$$

где n — число каналов измерения;

t_i — время распространения ультразвука по i -му каналу измерения, мкс.

4.3. Образцы бетона подвергают попеременному замораживанию и оттаиванию по первому или второму методу ГОСТ 10060. Через указанное в табл. 1 число циклов замораживания и оттаивания в образцах проводят ультразвуковые измерения и определяют суммарное время распространения ультразвука t согласно пп. 4.1, 4.2.

Время распространения ультразвука измеряют после оттаивания образцов, при этом ориентация образца относительно испытательной ванны должна оставаться постоянной на протяжении всего испытания.

4.4. По результатам измерений для каждого образца находят наименьшее значение суммарного времени распространения ультразвука t_m .

Определяют значение числа циклов замораживания и оттаивания, при которых было зафиксировано время распространения ультразвука t_m , и выбирают из них наибольшее N_m .

Примечание. Если сразу после начала испытаний суммарное время распространения ультразвука в образце начинает увеличиваться, то полагают $N_m = 0$, а за наименьшее значение времени t_m принимают суммарное время распространения ультразвука в образце, измеренное до начала замораживания и оттаивания.

4.3, 4.4. (Измененная редакция, Изм. № 1).

4.5. Результаты ультразвуковых измерений по каждому образцу при числе циклов замораживания и оттаивания N , большем N_m , наносят на график в координатах « $\lg(N - N_m) - \lg(t - t_m)$ ».

На построенном графике определяют абсциссу K точки перелома в соответствии с приложением 4.

4.6. Критическое число циклов замораживания и оттаивания для каждого образца M определяют по формуле

$$M = N_m + K. \quad (2)$$

4.7. Испытание образцов одного состава бетона продолжают до определения по двум из них критического числа циклов M_1 и M_2 ($M_1 \leq M_2$) в соответствии с п. 4.6.

4.8. Критическое число циклов замораживания и оттаивания контролируемого состава бетона M_0 полагают равным значению M_2 , определенному в соответствии с п. 4.7.

4.9. Полученное значение M_0 сравнивают с контрольным значением критического числа циклов замораживания и оттаивания для заданной марки по морозостойкости в соответствии с табл. 2.

Контролируемый состав бетона считают удовлетворяющим заданной марке по морозостойкости, если значение M_0 не меньше соответствующего контрольного значения критического числа циклов замораживания и оттаивания.

Пример определения морозостойкости бетона приведен в приложении 5.

Результаты измерений и расчетов заносят в журнал испытания, форма которого приведена в приложении 6.

4.7—4.9. (Измененная редакция, Изм. № 1).

Таблица 1

Марка бетона по морозостойкости		F50	F75	F100	F150	F200	F300	F400	F500	F600	F800	F1000
Число циклов замораживания последовательными ультразвуковыми замерами	Для бетонов, кроме бетона дорожных и аэродромных покрытий	2-3	3-5	5-7	7-9	10-12	15-20	20-25	25-30	30-35	40-50	50-60
	Для бетонов дорожных и аэродромных покрытий	—	1	1	1-2	2-3	3-4	5-7	7-9	10-12	15-20	20-25

Таблица 2

Марка бетона по морозостойкости		F50	F75	F100	F150	F200	F300	F400	F500	F600	F800	F1000
Контрольное значение критического числа циклов замораживания и оттаивания	Для бетонов, кроме бетона дорожных и аэродромных покрытий	31	47	63	95	125	190	250	310	375	500	625
	Для бетонов дорожных и аэродромных покрытий	—	8	13	19	28	47	70	95	125	190	280

МЕТОДИКА ПРОВЕДЕНИЯ СОПОСТАВИТЕЛЬНЫХ ИСПЫТАНИЙ

1. Сопоставительные испытания следует проводить при переходе на ультразвуковой метод определения морозостойкости бетона и повторять их при изменении вида составляющих его материалов.

2. Для проведения сопоставительных испытаний изготавливают 6 образцов в соответствии с требованиями пп. 3.1, 3.2 настоящего стандарта и разбивают их на две серии по 3 образца.

3. Образцы первой серии испытывают на сжатие по ГОСТ 10180 и определяют их среднюю прочность R_1 и дисперсию D_1 по формулам:

$$R_1 = \frac{1}{3} \sum_{i=1}^3 R_{1i}; \quad (1)$$

$$D_1 = \frac{1}{3} \sum_{i=1}^3 (R_{1i} - R_1)^2, \quad (2)$$

где R_{1i} — прочность на сжатие i -го образца первой серии ($1 \leq i \leq 3$), МПа.

2, 3 (Измененная редакция, Изм. № 1).

4. Проводят испытания образцов второй серии в соответствии с пп. 4.1—4.3 настоящего стандарта.

5. Определяют критическое число циклов замораживания и оттаивания контролируемого состава бетона M_0 в соответствии с пп. 4.4—4.8 настоящего стандарта.

6. Проводят дальнейшее замораживание и оттаивание испытываемых образцов до достижения $1,6 \times M_0$ циклов.

7. Образцы испытывают на сжатие по ГОСТ 10180 и определяют их среднюю прочность R_2 и дисперсии D_2 и D по формулам:

$$R_2 = \frac{1}{3} \sum_{i=1}^3 R_{2i}; \quad (3)$$

$$D_2 = \frac{1}{3} \sum_{i=1}^3 (R_{2i} - R_2)^2; \quad (4)$$

$$D = D_2 + 0,90D_1 - 0,63 \sum_{i=1}^3 (R_{1i} - R_1)(R_{2i} - R_2), \quad (5)$$

где R_{2i} — прочность на сжатие i -го образца второй серии ($1 \leq i \leq 3$), МПа.

8. Результаты сопоставительных испытаний следует считать удовлетворительными если $\frac{R_2}{R_1} \geq (0,95 - 2,05) \frac{\sqrt{D}}{R_1}$, а для бетона дорожных и аэродромных покрытий, кроме того, потеря массы не превышает 3%. В противном случае определение морозостойкости бетона данного состава ультразвуковым методом проводить не следует.

7, 8. (Измененная редакция, Изм. № 1).

ПРИЛОЖЕНИЕ 2

Справочное

ТЕХНИЧЕСКИЕ ХАРАКТЕРИСТИКИ специальных стенов и ультразвуковых приборов

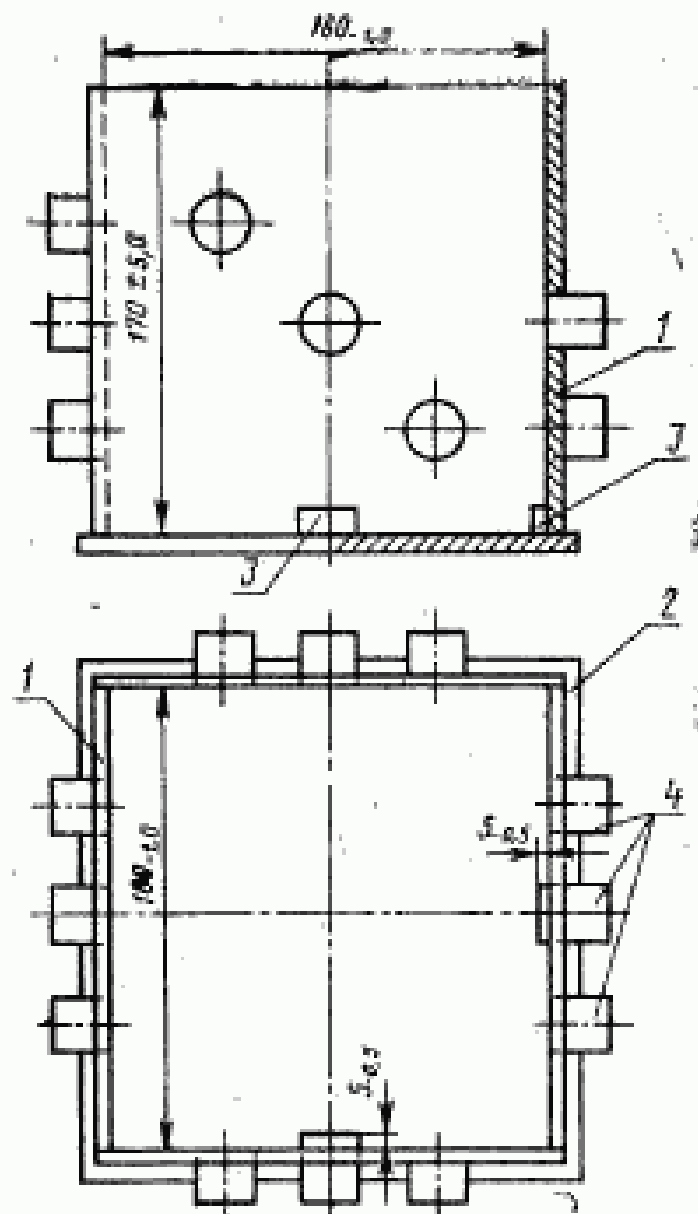
Наименование прибора	Характеристика							Предприятие-изготовитель
	Диапазон измерения времени распространения ультразвуковых волн, мкс	Автоматический	Цифровой	Электронное питание	Назначение прибора	Наличие	Конструктивное исполнение	
Ультразвуковые приборы:								
Бетон-12	20—999,9	Автоматический	Цифровой	Автономное	—	—	Портативный	Опытный завод ВНИИЖелезобетон, г. Москва
УК-14П	20—9000	То же	То же	Универсальное	—	—	То же	«Электроточприбор», г. Кшишнев
УК-10ПМС	10—9999	»	»	То же	Есть	Есть	Переносной	То же
УФ-10П	20—999,9	»	»	220 В, 50 Гц	»	»	Стационарный	»
Специальные стенов:								
ОСА-1	20—999,9	»	»	220 В, 50 Гц	—	—	То же	ВПО «Эталон», г. Рига

(Измененная редакция, Изм. № 1).

ТРЕБОВАНИЯ К ДОПОЛНИТЕЛЬНОМУ ОБОРУДОВАНИЮ

1. Дополнительное оборудование состоит из испытательной ванны, включающей комплект пьезоэлектрических преобразователей, и коммутационного устройства, обеспечивающего переключение каналов измерения.

Схема испытательной ванны для образцов размерами $150 \times 150 \times 150$ мм



1 — стенка ванны; 2 — основание ванны;
3 — фиксатор; 4 — пьезоэлектрический преобразователь

2. Испытательная ванна состоит из основания и стенок с отверстиями для установки пьезоэлектрических преобразователей. Стенки и основание изготовляют из листового органического стекла толщиной 10—20 мм по ГОСТ 17622 и склеивают дихлорэтаном по ГОСТ 1942 или другим заменяющим его клеем, обеспечивающим герметичность шва. Размеры ванны определяются размерами образцов.

Схема ванны для образцов размерами 150×150×150 мм приведена на чертеже настоящего приложения.

Отверстия для преобразователей, образующих один канал измерения, располагают соосно на противоположных стенках ванны таким образом, чтобы линия их центров совпадала с соответствующим направлением прозвучивания. При этом предельные отклонения между осями двух противоположных отверстий должны быть не более $\pm 0,5$ мм. Между стенками ванны и преобразователями должны быть предусмотрены герметизирующие прокладки.

Ванну снабжают фиксатором, обеспечивающим расположение образца на расстоянии не более 5 мм от стенок ванны и постоянство его ориентации относительно преобразователей на протяжении всего испытания.

3. Коммутирующее устройство представляет собой систему переключателей, обеспечивающую (в ручном режиме или автоматически) независимое включение каждого из каналов измерения.

ПРИЛОЖЕНИЕ 4

Обязательное

МЕТОДИКА ОПРЕДЕЛЕНИЯ ТОЧКИ ПЕРЕЛОМА НА ГРАФИКЕ

$$\langle \lg(N - N_m) - \lg(t - t_m) \rangle$$

1. На графике $\langle \lg(N - N_m) - \lg(t - t_m) \rangle$ ориентировочно намечают точку, соответствующую началу резкого увеличения времени распространения ультразвуковых колебаний. По журналу испытаний определяют соответствующее этой точке число циклов замораживания и оттаивания N_p .

2. Точки, нанесенные на график, разбивают на две группы. К первой относят точки, для которых $N \leq N_p$, ко второй — точки, для которых $N \geq N_p$. Число точек во второй группе должно быть не менее четырех.

3. По точкам каждой группы графическим способом строят графики линейных зависимостей.

4. Абсциссу K точки перелома определяют как проекцию точки пересечения построенных прямых на ось абсцисс.

ПРИМЕР ОПРЕДЕЛЕНИЯ МОРОЗОСТОЙКОСТИ БЕТОНА

Морозостойкость бетона проектной марки F75 контролируют ультразвуковым методом. Режимы замораживания и оттаивания 3 образцов размерами $100 \times 100 \times 100$ мм соответствуют первому методу испытаний на морозостойкость по ГОСТ 10060.

Ультразвуковые измерения в образцах производят с интервалом 5 циклов замораживания и оттаивания по 4 каналам измерения.

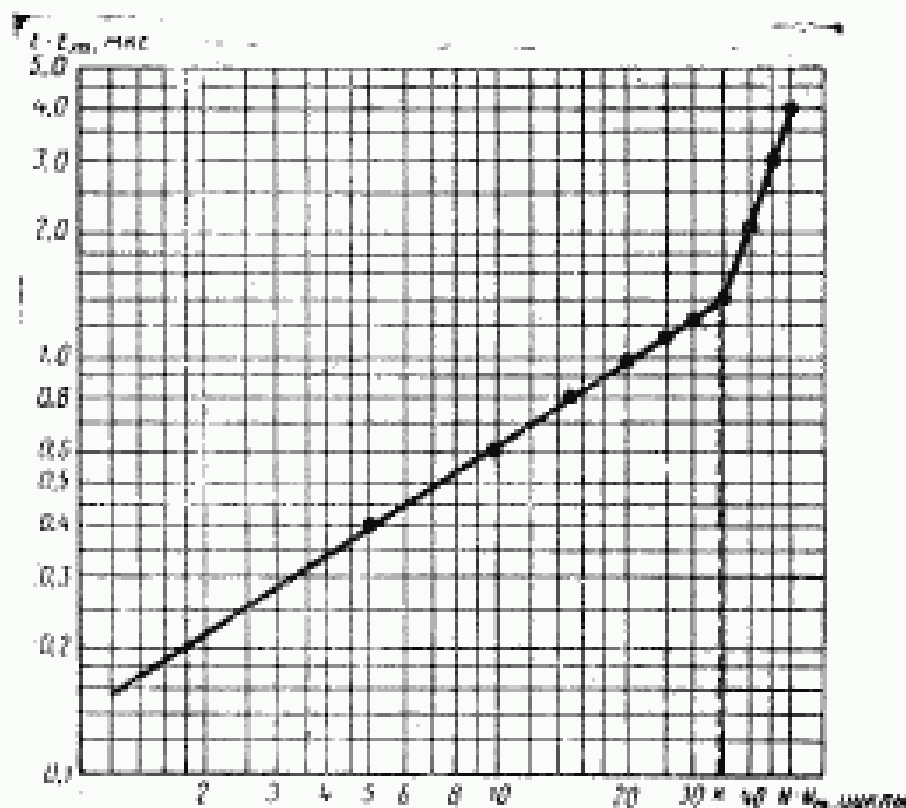
Результаты ультразвуковых измерений в образце № 1 приведены в таблице настоящего приложения.

Суммарное время распространения ультразвука рассчитывают по формуле (1) настоящего стандарта. Например, после пяти циклов замораживания и оттаивания

$$t = 28,8 + 29,0 + 28,9 + 29,0 = 115,7 \text{ мкс.}$$

По данным таблицы определяют наименьшее суммарное время распространения ультразвука $t_m = 115,5$ мкс. Это значение зафиксировано после 10 и после 15 циклов замораживания и оттаивания. В соответствии с п. 4.4 настоящего стандарта из этих значений выбирают большее. Таким образом, $N_m = 15$.

После определения значений t_m и N_m по результатам последующих измерений вычисляют значения $(N - N_m)$ и $(t - t_m)$, по которым строят график в логарифмических координатах в соответствии с п. 4.5 настоящего стандарта. График, построенный для образца № 1, приведен на чертеже настоящего приложения.



На построенном графике ориентировочно выбирают точку, соответствующую началу резкого увеличения времени распространения ультразвука. Для этой точки $(N_p - N_m) = 35$.

Точки, нанесенные на график, разбивают на две группы в соответствии с п. 2 обязательного приложения 4. По точкам каждой группы проводят прямые и определяют точку их пересечения.

Образец № 1

Дата проведения ультразвуковых измерений	Число циклов замораживания и оттаивания M	$N - N_m$, циклы	Время распространения ультразвука t_1 по каналам измерения, мкс				Суммарное время распространения ультразвука t , мкс	$t - t_m$, мкс
			1	2	3	4		
	0	—	28,9	29,1	29,0	29,3	116,3	—
	5	—	28,8	29,0	28,9	29,0	115,7	—
	10	—	28,8	28,9	28,8	29,0	115,5	—
	15	—	28,7	28,9	28,8	29,1	115,5	—
	20	5	28,8	29,0	29,0	29,0	115,9	0,4
	25	10	28,9	29,0	29,0	29,2	116,1	0,8
	30	15	28,9	29,0	29,1	29,3	116,3	0,6
	35	20	28,9	29,1	29,1	29,4	116,5	1,0
	40	25	29,0	29,1	29,2	29,3	116,6	1,1
	45	30	29,0	29,2	29,1	29,4	116,7	1,2
	50	35	29,1	29,1	29,2	29,5	116,9	1,4
	55	40	29,3	29,2	29,3	29,8	117,6	2,1
	60	45	29,5	29,3	29,4	30,2	118,4	2,9
	65	50	29,7	29,6	29,7	30,5	119,5	4,0

Проектируя точку пересечения на ось абсцисс, получают $K = 34$.

Критическое число циклов вычисляют по формуле (2) настоящего стандарта

$$M = 15 + 34 = 49 \text{ циклов.}$$

Аналогичным образом получают значение критического числа циклов для образца № 2. Это значение составляет 44 цикла замораживания и оттаивания.

В соответствии с пп. 4.7 и 4.8 настоящего стандарта принимают $M_1 = 44$, $M_2 = 49$ и полагают критическое число циклов замораживания и оттаивания контролируемого состава бетона равным значению M_2 , т. е. $M_3 = 49$ циклов.

Сравнивая полученное значение с контрольным значением критического числа циклов замораживания и оттаивания, соответствующим марке F75, заключают, что испытываемый состав бетона удовлетворяет марке по морозостойкости F75.

(Измененная редакция, Изм. № 1).

ФОРМА ЖУРНАЛА ИСПЫТАНИЯ
Образец №

Дата проведения ультразвуковых измерений	Число циклов замораживания и оттаивания N	$N-N_{III}$ циклы	Время распространения ультразвука t_1 по каналам измерения, мкс	Суммарное время распространения ультразвука Σt , мкс
			(номера каналов измерения)	

ИНФОРМАЦИОННЫЕ ДАННЫЕ

1. РАЗРАБОТАН И ВНЕСЕН Министерством промышленности строительных материалов СССР

Министерством энергетики и электрификации СССР

РАЗРАБОТЧИКИ

Ю. Н. Мизрохи, канд. техн. наук; А. С. Зальцман, (руководитель темы); А. Я. Гойхман, канд. физ.-мат. наук; В. Г. Довжик, канд. техн. наук; З. М. Брейтман; С. Р. Котляр, канд. техн. наук; И. Н. Вайншток, канд. техн. наук; В. А. Дорф, канд. техн. наук; И. С. Кроль; В. Г. Липник; Н. А. Сорокин; П. А. Пак, канд. техн. наук; И. А. Лапук, канд. техн. наук; А. В. Караваев; О. В. Дубцов; И. Н. Нагорняк

2. УТВЕРЖДЕН И ВВЕДЕН В ДЕЙСТВИЕ Постановлением Государственного комитета СССР по делам строительства от 19.03.84 № 26

3. ВВЕДЕН ВПЕРВЫЕ

4. ССЫЛОЧНЫЕ НОРМАТИВНО-ТЕХНИЧЕСКИЕ ДОКУМЕНТЫ

Обозначение НТД, на который дана ссылка	Номер пункта, приложения
ГОСТ 1942—86	Приложение 3
ГОСТ 2874—82	2.2
ГОСТ 10060—87	1.4, 3.2, 4.3, приложение 5
ГОСТ 10180—90	3.1, приложение 1
ГОСТ 17622—72	Приложение 3
ГОСТ 17624—87	2.2

5. ПЕРЕИЗДАНИЕ (апрель 1994 г.) с Изменением № 1, утвержденным в ноябре 1988 г. (ИУС 2—89)

Редактор *В. П. Осурцов*
Технический редактор *О. Н. Никитина*
Корректор *Н. И. Гавришук*

Сдано в наб. 26.04.94. Подп. в печ. 04.07.94. Усл. в. л. 0,93. Усл. кр.-отт. 0,93.
Уч.-изд. л. 0,60. Тир. 400 экз. С 1485

Ордена «Знак Почета» Издательство стандартов, 107076, Москва, Колодезный пер., 14.
Калужская типография стандартов, ул. Московская, 256. Зак. 950